

NEUMÁTICA  
del SUR<sup>C.A.</sup>

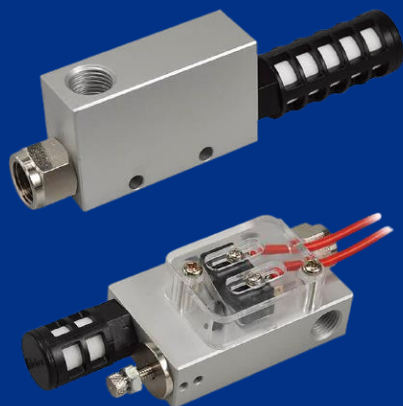
MVVA



GROUP

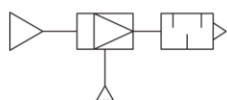
[www.lys-group.com](http://www.lys-group.com)

## Especificación

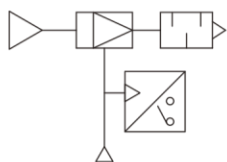


Modelo	MVVA-10	MVVA-15	MVVA-20	
Diám. de boquilla	1.0 mm	1.5 mm	2.0 mm	
Tam. puerto	G1/8	G1/4	G3/8	
Medio	Aire			
Rango de presión de funcionamiento	0.1~0.6 MPa			
Temperatura ambiente	0~+60°C (Sin congelación)			
Vacío final	-91.8 kPa (-690mmHg)			
Flujo de aspiración	32 l/min	63 l/min	130 l/min	
Consumo de aire	76 l/min	100 l/min	185 l/min	
Presión de alimentación	0.5 MPa			
Rango de presión de señal	-20.0 ~ -53 kPa (-150 ~ -400 mm Hg)			
Tipo SJ				
Tipo EV	-100 ~ 100 kPa (-757.5 ~ 757.5 mm Hg)			
Lubricador	No requerido			
Peso	Tipo estándar	84 g	126 g	294 g
	Tipo SJ	110 g	158 g	321 g
	Tipo EV	162 g	197 g	353 g

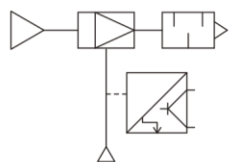
### Símbolo



**SJ**



**EV\***



### Ejemplo de pedido

**MVVA – 10 – SJ**

MODELO

DIÁM. DE BOQUILLA

(Opcional) ACCESORIOS

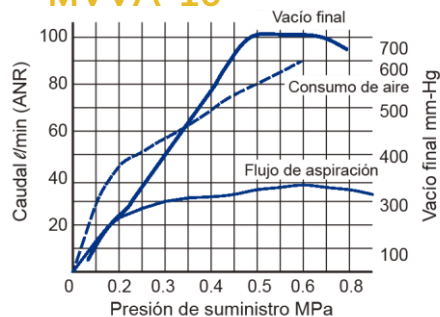
10: 1.0 mm  
15: 1.5 mm  
20: 2.0 mm

En blanco: Standard type
<b>SJ</b> : Con un interruptor ajustable
<b>EV*</b> : Presostato
<b>EV1</b> : MP41C-022 <b>EV5</b> : MP41C-042 <b>EV6</b> : MP41C-042-QD

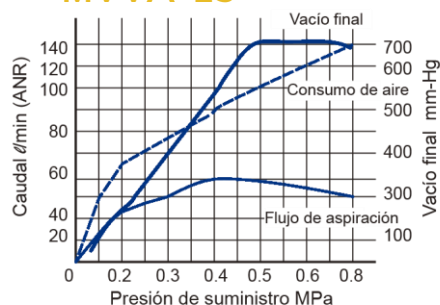
### Características

#### de vacío

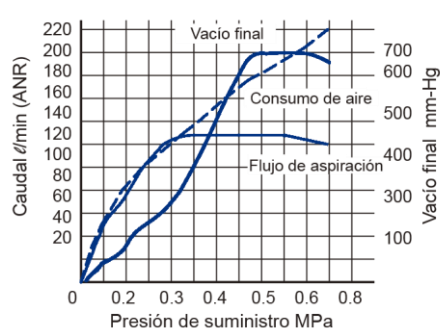
#### MVVA-10



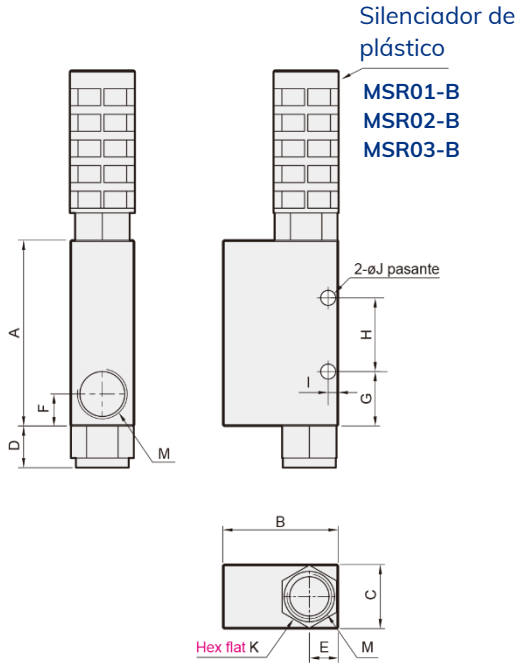
#### MVVA-15



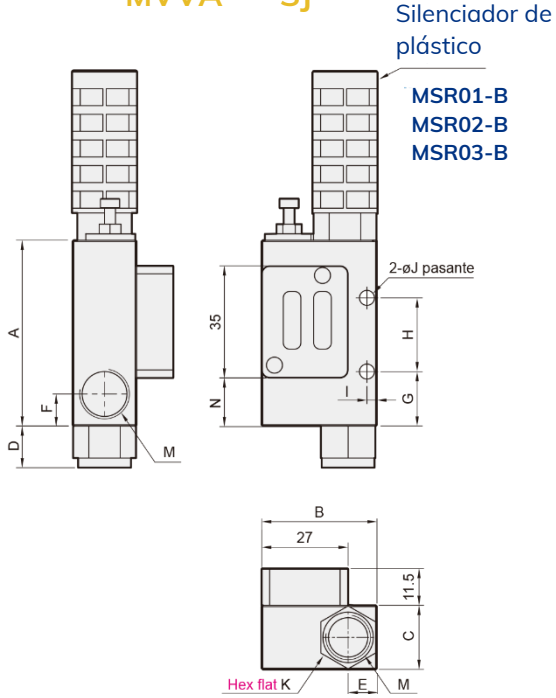
#### MVVA-20



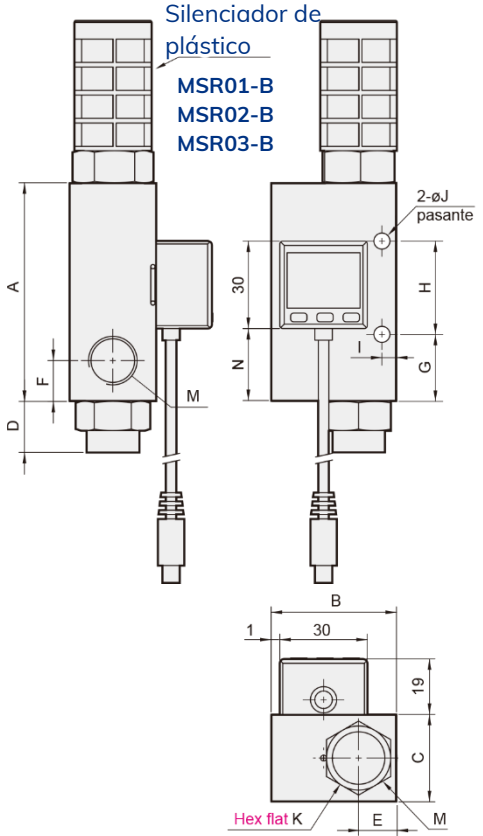
### MVVA-\*\*-S



### MVVA-\*\*-SJ

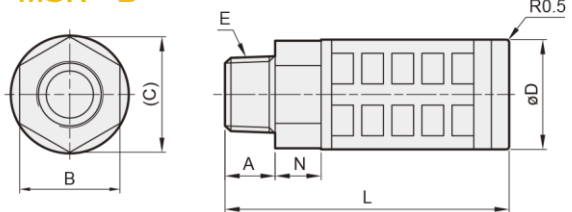


### MVVA-\*\*-EV\*



Código Modelo	A	B	C	D	E	F	G	H	I	J	K	N	M
MVVA-10	55	34	15.5	10	9	8	13	18	3	4.3	14	—	G1/8
MVVA-10-SJ	55	34	15.5	10	9	8	13	18	3	4.3	14	10.5	G1/8
MVVA-10-EV*	55	40	16	10	9	8	13	18	3	4.3	14	20	G1/8
MVVA-15	58	36	20	13	10.5	10	17	23	3.5	4.3	17	—	G1/4
MVVA-15-SJ	58	36	20	13	10	10	17	23	3.5	4.3	17	14	G1/4
MVVA-15-EV*	58	39	20	13	10.5	10	17	23	3.5	4.3	17	20	G1/4
MVVA-20	75	43	30	18	13	14	23	32	5	5.5	22	—	G3/8
MVVA-20-SJ	75	43	30	18	13	14	23	32	5	5.5	22	30.5	G3/8
MVVA-20-EV*	75	43	30	18	13	14	23	32	5	5.5	22	25	G3/8

### MSR\*-B



Código Modelo	A	B	C	D	E	L	N
MSR01-B	7	14	16.2	16	R1/8	33	7
MSR02-B	10	17	19.6	20.3	R1/4	63	8.5
MSR03-B	12	24	26.2	26.3	R3/8	67.5	11