

NEUMÁTICA  
del SUR<sub>C.A.</sub>

MVSC-220



GROUP

[www.lys-group.com](http://www.lys-group.com)

# MVSC – 220 serie ELECTROVÁLVULA



## Especificaciones

Modelo	3E1	3E2	4E1	4E2	4E2 C.P.R
Diámetro interior	8A		6A, 8A		
Tamaño del puerto	Rc1/4		Rc1/8, Rc1/4		
Núm. de puertos	3		5		
Núm. de posición	2		2	3	
Medio	Aire				
Rango de presión de funcionamiento	0.2~0.8 MPa				0.3~0.8 MPa
Presión operativa (LP)	0~0.8 MPa				
Rango de presión piloto (LP)	(0.34×P*+0.1)~0.5 MPa				
Presión de prueba	1 MPa				
Sección efectiva	18 mm <sup>2</sup>				16 mm <sup>2</sup>
Tiempo de respuesta	30 ms				40 ms
Temperatura ambiente	-5~+50°C (Sin congelación)				
Voltaje	AC110V, 220V, 24V (50/60)Hz, DC24V, 12V				
Consumo energético	AC=4.8/4.4VA, 6/4.9VA, 6.7/5.4VA, DC=2W, 2.5W				
Rango de voltaje admisible	±10%				
Clase de aislamiento	Clase F				
Peso	181 g	294 g	198 g	313 g	352 g

\* P: Opresión de funcionamiento

## Ejemplo de pedido de una válvula

**MVSC – 220M – 4E2C – NC – □ – AC110 – L – LP – G**

MODELO

ANCHURA DEL CUERPO

En blanco: Tipo E/S del cuerpo  
M: Tipo montaje en placa

3: 3 vías (3 puertos)  
4: 4 vías (5 puertos)

C: Centro cerrado  
P: Centro de presión  
R: Centro a escape  
(Solo para el tipo 4E2)

NC: Normalmente cerrado  
NO: Normalmente abierto  
(Solo para el tipo 3E1)

TAMAÑO DEL PUERTO

En blanco: Rc1/4  
6A: Rc1/8  
(Solo para 4E\* y tipo E/S del cuerpo)

CONEXIÓN ELÉCTRICA

En blanco: Conector DIN  
L: Conector DIN con indicador LED  
E: Protección antiexplosiva (Tabla 1)  
(El tipo E usa bobina negra)

VOLTAJE

AC220V (50/60) Hz  
AC110V (50/60) Hz  
AC24V (50/60) Hz  
DC24V  
DC12V

LP: Pilotaje externo

TIPO DE ROSCA

En blanco: Rosca Rc  
G: Rosca G  
NPT: Rosca NPT  
(Solo para tipo E/S del cuerpo)

E1: Solenoide Monoestable  
E2: Solenoide Biestable

## Ejemplo de pedido de placa base

**MVSC – 220M – 5M3 – G**

MODELO

En blanco: Tipo E/S del cuerpo  
M: Tipo montaje en placa

PLACA BASE

3B: 3 puertos (para E/S del cuerpo)  
3M: 3 puertos (para montaje en placa)  
5B: 5 puertos (para E/S del cuerpo)  
5M: 5 puertos (para montaje en placa)

NÚM DE ESTACIONES

1, 2, 3...

TIPO DE ROSCA  
En blanco: Rosca Rc  
G: Rosca G  
NPT: Rosca NPT

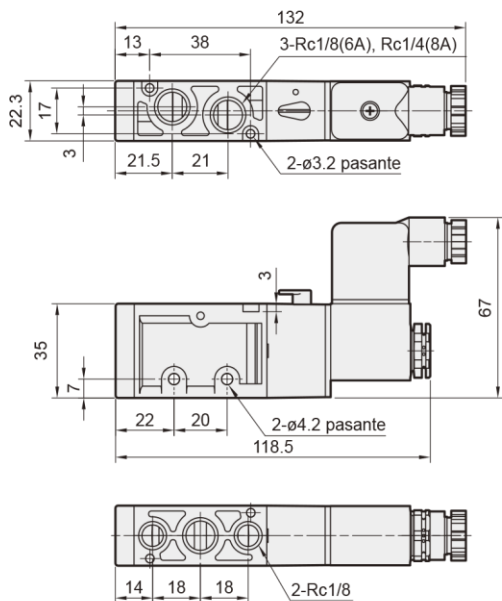
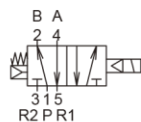
## Características del tipo prueba de explosión

Clase antiexplosiva	EEx m II T4
Voltaje	AC110V. 220V. (50/60) Hz. DC24V.
Consumo energético	AC=4.4VA DC=5W
Rango de voltaje admisible	±10%
Clase de aislamiento	Clase F
Longitud de cable	3 m

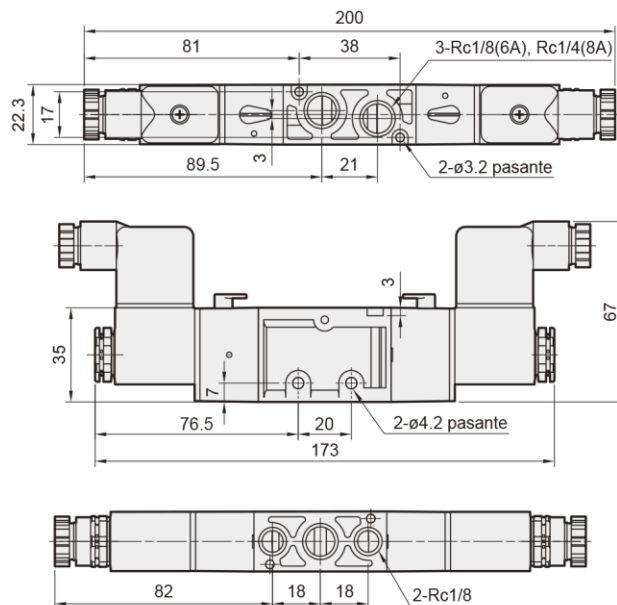
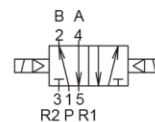
# MVSC – 220 Dimensiones

## ELECTROVÁLVULA

### MVSC-220-4E1

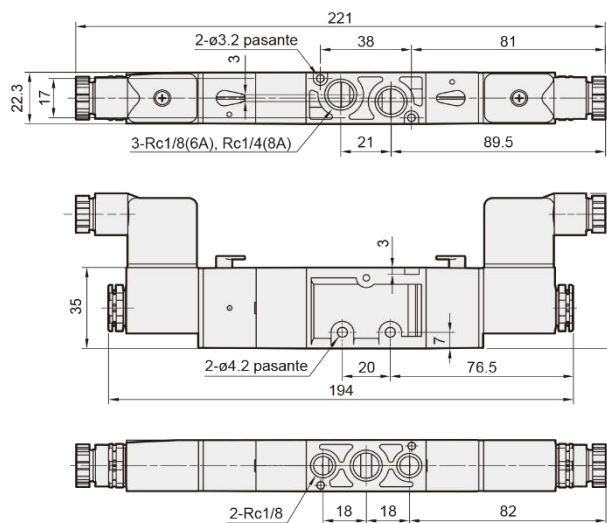


### MVSC-220-4E2

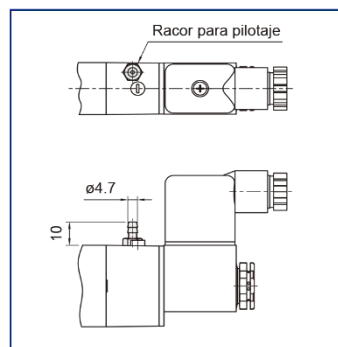


### MVSC-220-4E2C.P. R

#### MVSC-220-4E2C MVSC-220-4E2P MVSC-220-4E2R

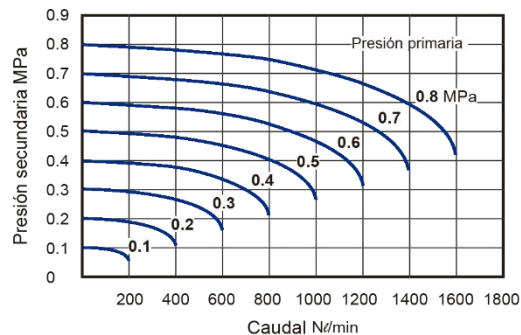


### LP

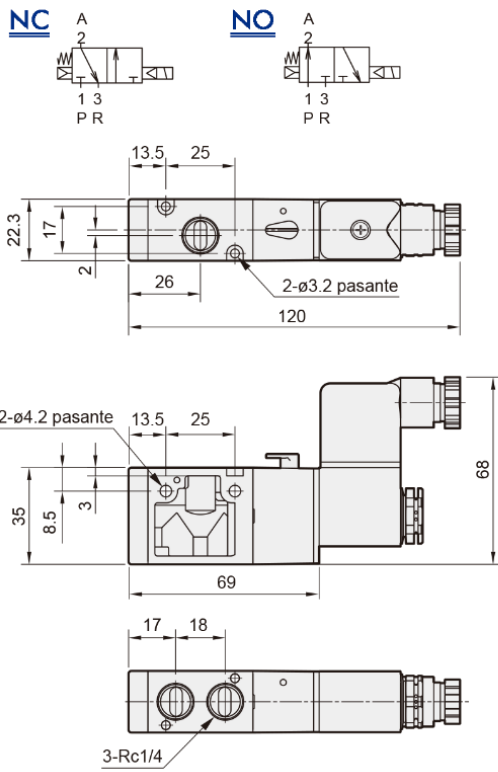


### Características de caudal

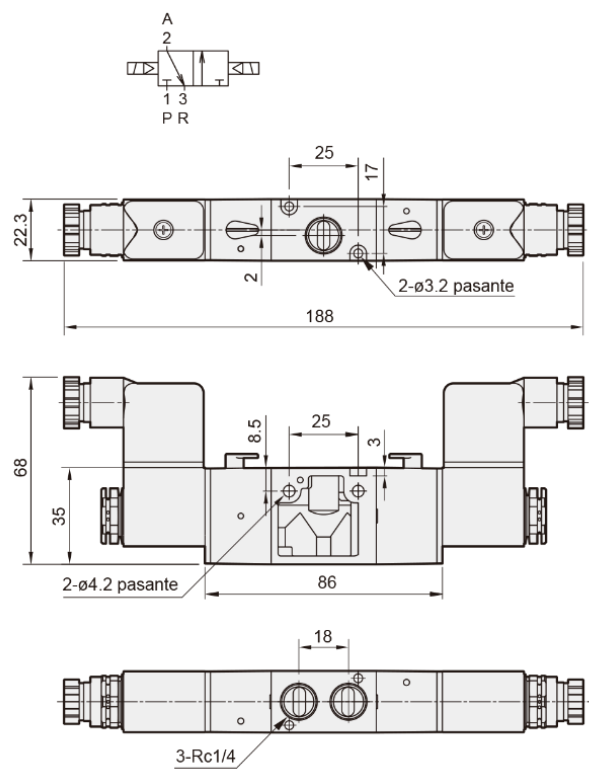
#### MVSC-220-3E1/3E2/4E1/4E2



### MVSC-220-3E1-NC/NO

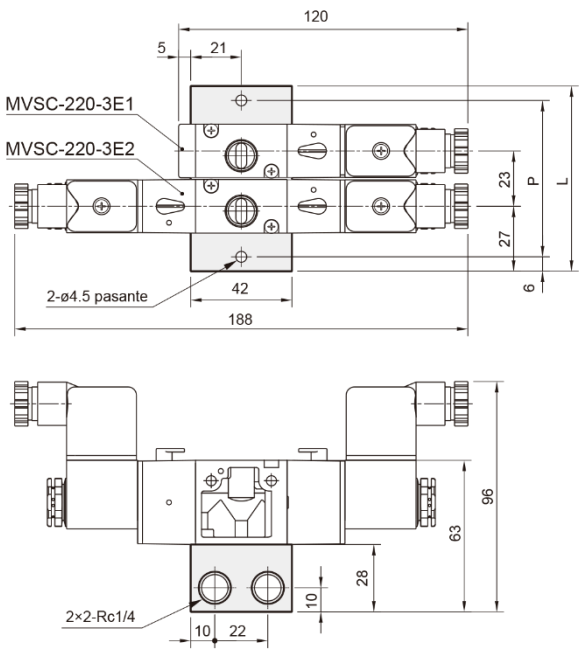


### MVSC-220-3E2



### Placa base para Electroválvula MVSC-220-3B\*

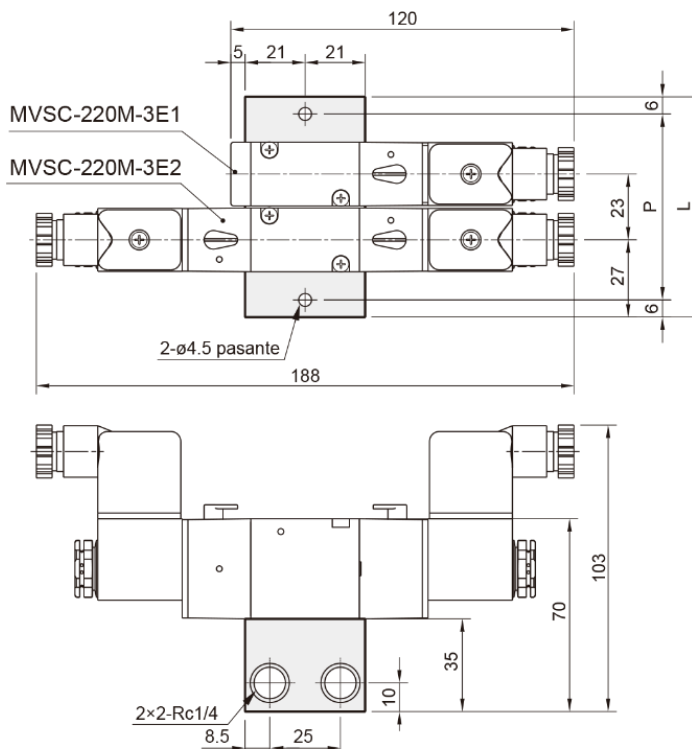
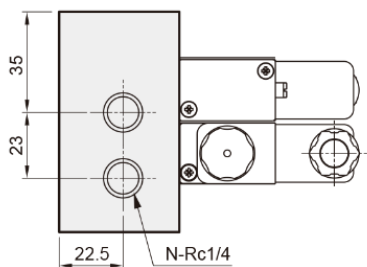
3 puertos (para tipo E/S)



Núm. de estaciones	P	L
2	65	77
3	88	100
4	111	123
5	134	146
6	157	169
7	180	192
8	203	215
9	226	238
10	249	261

## MVSC-220M-3M\*

3 puertos (para montaje en placa)

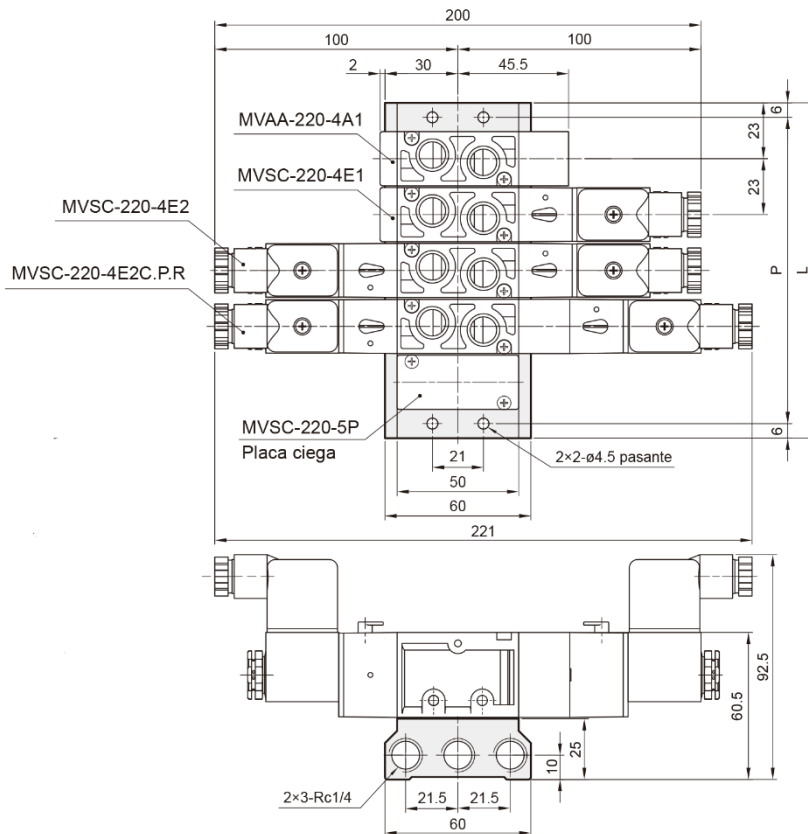


Núm. de estaciones	P	L
2	65	77
3	88	100
4	111	123
5	134	146
6	157	169
7	180	192
8	203	215
9	226	238
10	249	261

## MVSC-220M-5B\*

5 puertos (para E/S del cuerpo)

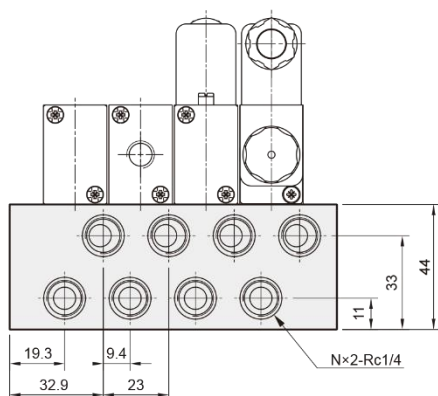
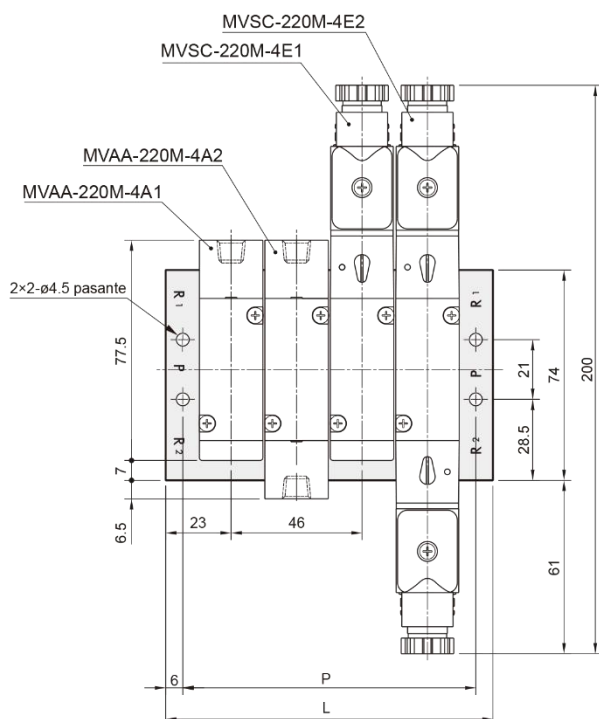
Núm. de estaciones	P	L
2	57	69
3	80	92
4	103	115
5	126	138
6	149	161
7	172	184
8	195	207
9	218	230
10	241	253



# MVSC – 220 Placa base ELECTROVÁLVULA

## MVSC-220M-5M\*

5 puertos (para montaje en placa)



Núm. de estaciones	P	L
2	57	69
3	80	92
4	103	115
5	126	138
6	149	161
7	172	184
8	195	207
9	218	230
10	241	253