



NEUMÁTICA
del SUR^{C.A.}

MVQE



www.lys-group.com

MVQE- serie

VÁLVULA DE ESCAPE RÁPIDO



Características

- Esta unidad permite alcanzar un aumento de la velocidad del pistón en la carrera de escape con cilindros de acción simple y doble acción.

Especificación

Modelo	MVQE
Medio	Aire
Rango de presión defuncionamiento	0.1~1 MPa
Presión de prueba	1.5 MPa
Temperatura ambiente	-5~+60°C (Sin congelación)

Ejemplo de pedido

MVQE300 – 10A - G

MODELO

TIPO

0: Labio (6A-15A)
1: Diafragma (10A-25A)

TIPO DE ROSCA

TAMAÑO DEL CUERPO

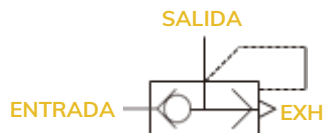
1: 1/8
3: 3/8
4: 1/2
5: 3/4

TAM.PUERTO

Tam. puerto	Series aplicables
6A Rc1/8	MVQE100
8A Rc1/4	MVQE300
10A Rc3/8	MVQE300, MVQE301
15A Rc1/2	MVQE301, MVQE400
20A Rc3/4	MVQE501
25A Rc1	MVQE501

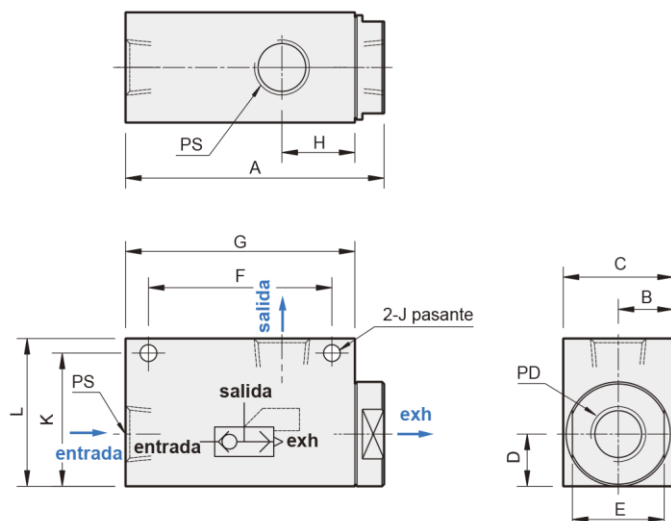
Modelo	Tam. puerto	Sección efectiva(mm ²)		Peso
		ENTRDA→ SALIDA	SALIDA→ESC	
MVQE-100-6A	Rc1/8	9	19	40 g
MVQE-300-8A	Rc1/4	24	31	100 g
MVQE-300-10A	Rc3/8	25	33	80 g
MVQE-301-10A	Rc3/8	60	70	230 g
MVQE-301-15A	Rc1/2	110	110	212 g
MVQE-400-15A	Rc1/2	46	46	240 g
MVQE-501-20A	Rc3/4	135	180	765 g
MVQE-501-25A	Rc1	176	187	695 g

Símbolo

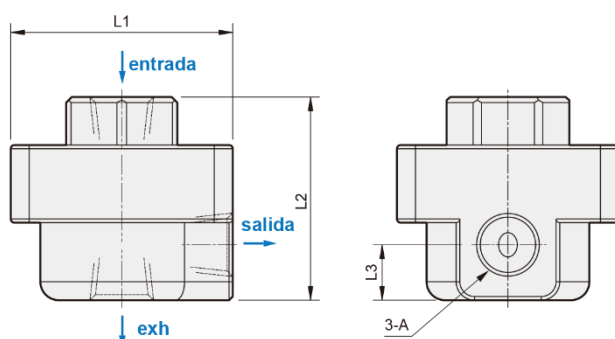
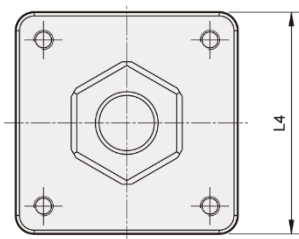


MVQE- Dimensiones

VÁLVULA DE ESCAPE RÁPIDO



Código Modelo	A	B	C	D	E	F	G	H	J	K	L	PS	PD	
MVQE100	6A	40	8.25	16.5	9	14	26	35	12	∅3.4	22.6	26	Rc1/8	Rc1/8
MVQE300	8A	62	13.2	26.4	13	22	45	55	17.5	∅4	29.5	35.4	Rc1/4	Rc3/8
	10A	62	13.2	26.4	13	22	45	55	17.5	∅4	29.5	35.4	Rc3/8	Rc1/8
MVQE400	15A	69	20	40	20	36	51	62	20	∅4	46	52	Rc1/2	Rc1/2



Código Modelo	A	L1	L2	L3	L4	
MVQE301	10A	Rc3/8	60	55	15	60
	15A	Rc1/2	60	55	15	60
MVQE501	20A	Rc3/4	90	82.5	23	90
	25A	Rc1	90	82.5	23	90