

# NEUMÁTICA del SUR<sub>C.A.</sub>

MVHT



GROUP

[www.lys-group.com](http://www.lys-group.com)

# MVHT serie

## VÁLVULA DE CIERRE

### Especificación



(Candado no incluido)

Modelo	MVHT-300		MVHT-302, MVHT-400		
Diámetro interior	8A	10A	8A	10A	15A
Tamaño del puerto	Rc1/4	Rc3/8	Rc1/4	Rc3/8	Rc1/2
Núm. de puerto	3(2)				
Núm. de posición	2				
Medio	Aire				
Rango de presión de funcionamiento	0~1.5 MPa				
Presión de prueba	2 MPa				
Temperatura ambiente	-5~+60°C (Sin congelación)				
Peso	230 g		249 g, 220 g		

### Ejemplo de pedido

MVHT – 300 – 3H – 8A – 1 – G

MODELO

MODELO para F.R.L

300: para la serie MA\*\*300  
302: para la serie MA\*\*302  
400: para la serie MA\*\*401,  
403

2H: 2 vías (2 puertos)  
3H: 3 vías (3 puertos)  
(Liberación de presión residual)

Aplicar en MVHT-400  
1: Plateado (Para unidad de aire serie 401)  
3: Blanco (Para unidad de aire 401-W, serie 403)

**8A:** Rc1/4  
**10A:** Rc3/8  
**15A:** Rc1/2 (Sólo para MVHT-302 / 400)

TIPO DE ROSCA

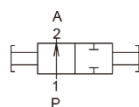
En blanco: Rosca Rc  
**G:** Rosca G  
**NPT:** Rosca NPT

# MVHT Dimensiones

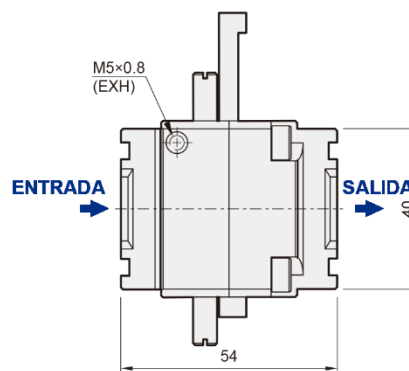
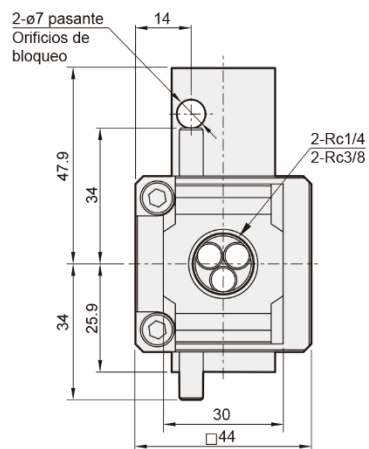
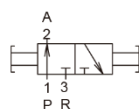
## VÁLVULA DE CIERRE

### MVHT-300

2H

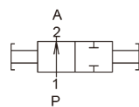


3H

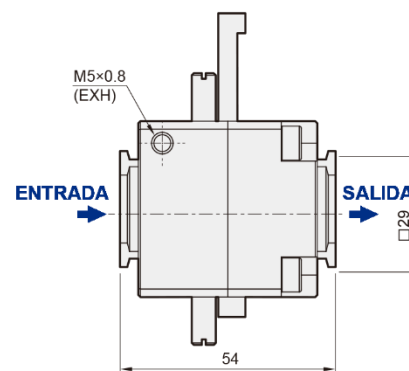
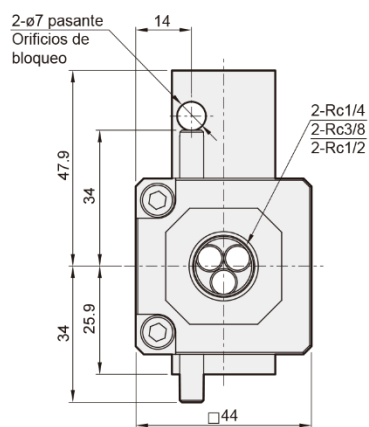
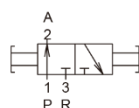


### MVHT-302

2H



3H



### MVHT-400

