

NEUMÁTICA del SUR_{C.A.}

MVHC



GROUP

www.lys-group.com

MVHC serie

VÁLVULA MANUAL DE PALANCA ROTATIVA

Especificaciones



Modelo	MVHC-2**		MVHC-3**			MVHC-4**			
Diámetro interior	6A	8A	8A	10A	15A	8A	10A	15A	20A
Núm. de puerto	4								
Medio	Aire								
Rango de presión de funcionamiento	0.05~1 MPa								
Sección efectiva (mm ²)	7	26	29	33	41	59	64	71	
Temperatura ambiente	-5~+60°C (Sin congelación)								
Opción	Tuerca de montaje								
Peso	280 g		420 g			1100 g			

Tam. diámetro interior Modelo	6A	8A	10A	15A	20A
MVHC-2**	Rc1/8	Rc1/4	Rc3/8	Rc1/2	Rc3/4
MVHC-3**					
MVHC-4**					

Ejemplo de pedido

MVHC – 200 – 4H – 8A – □ – G

MODELO

TAMAÑO DEL CUERPO

TIPO (*)

4: 4 vías (4 puertos)

TAM. DIÁMETRO INTERIOR
6A: Rc 1/8
8A: Rc1/4
10A: Rc3/8
15A: Rc1/2
20A: Rc3/4

TIPO DE ROSCA

En blanco: Rosca Rc
G: Rosca G
NPT: Rosca NPT

M: Tuerca de Montaje

POSICIÓN PUERTO

0: Lateral
2: Base (Sólo para tipo de tamaño de cuerpo 3,4)

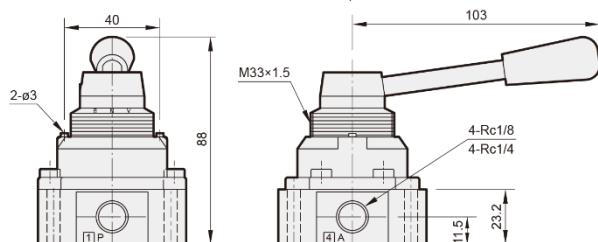
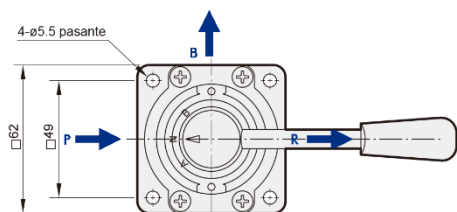
*TIPO

Código	Símbolo	Descripción
0		3 Posiciones Centro cerrado
1		3 Posiciones Centro a escape
2		2 posiciones

Ejemplo de pedido de tuerca de montaje

Modelo	D	E	L	P	Peso
MVHC-200-M	M33×1.5	6	41	46	26.5 g
MVHC-300-M	M40×1.5	6	50	57	41 g
MVHC-400-M	M50×1.5	8	55	36	40 g

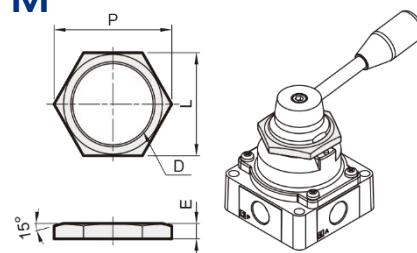
MVHC-20*



MVHC – 200 – M

TAMAÑO DEL CUERPO

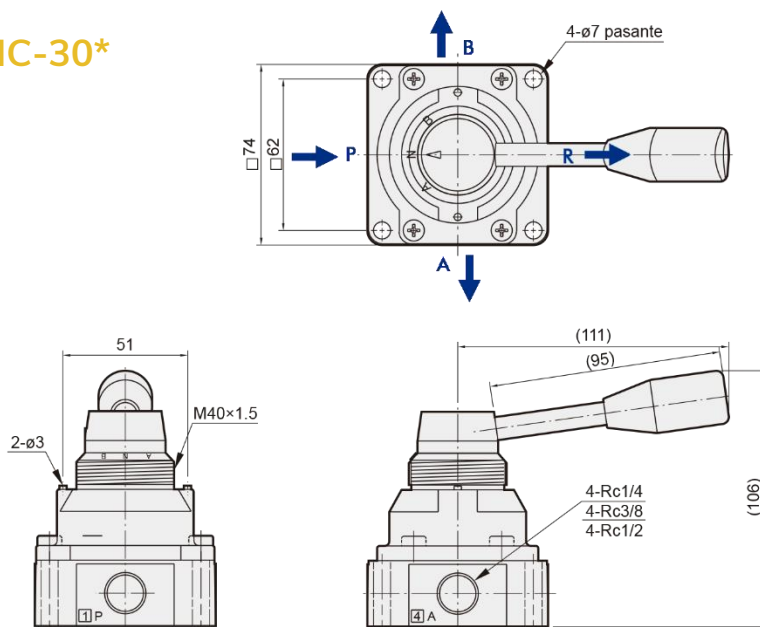
200
300
400



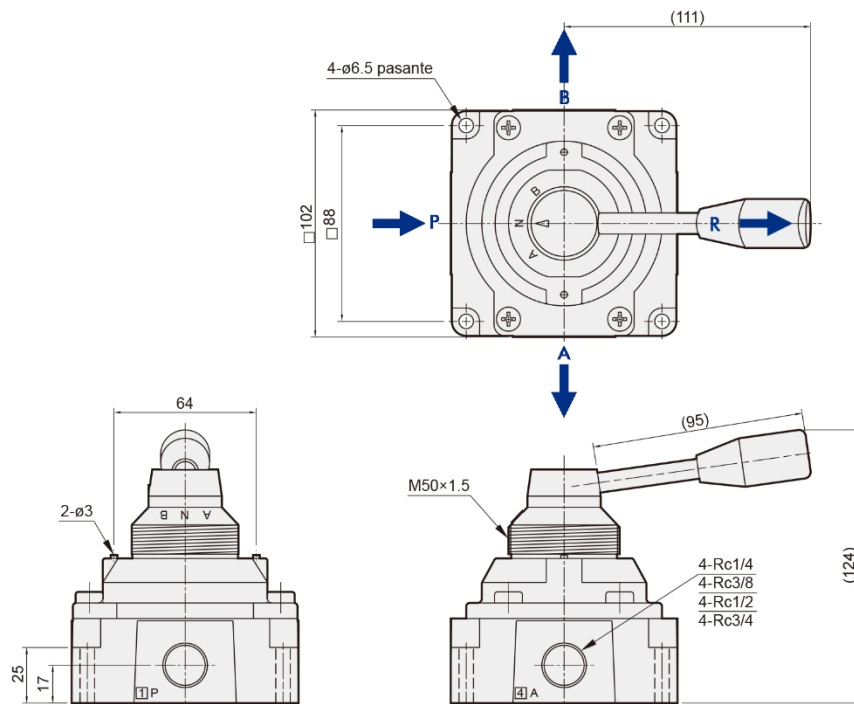
MVHC Dimensiones

VÁLVULA MANUAL DE PALANCA ROTATIVA

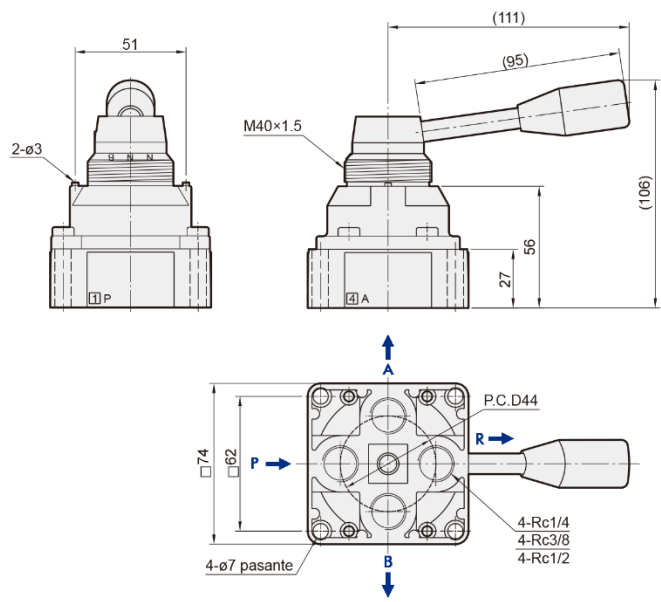
MVHC-30*



MVHC-40*



MVSC-32*



MVHC-42*

