

NEUMÁTICA
del SUR^{C.A.}

MVAS



GROUP

www.lys-group.com



Características

- Esta válvula tiene dos entradas de energía (E1, E2) y se puede controlar en una posición diferente. La primera posición activada puede pasar a la señal de salida (A).

Especificación

Modelo	MVAS	
Diámetro interior	6A	8A
Tam. puerto	Rc1/8	Rc1/4
Medio	Aire	
Rango de presión de funcionamiento	0.1~1 MPa	
Presión de prueba	1.5 MPa	
Sección efectiva	11.5 mm ²	30.5 mm ²
Temperatura ambiente	-15~+60°C (Sin congelación)	
Peso	43 g	119 g

Ejemplo de pedido

MVAS – 6A – G

MODELO

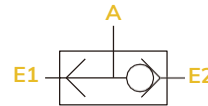
TAM.PUERTO

6A: Rc1/8
8A: Rc1/4

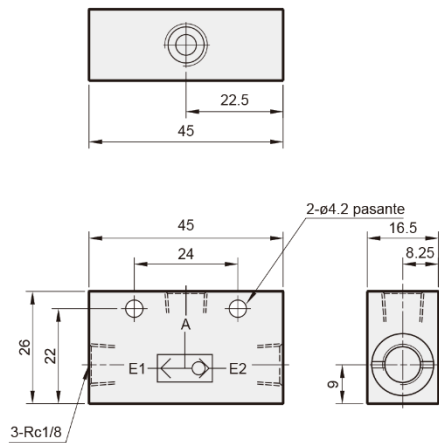
TIPO DE ROSCA

En blanco: Rosca Rc
G: Rosca G
NPT: Rosca NPT

Símbolo



MVAS-6A



MVAS-8A

