

NEUMÁTICA  
del SUR<sup>C.A.</sup>

MSC500/600



GROUP

[www.lys-group.com](http://www.lys-group.com)

# MSC500/600- serie

## VÁLVULA REGULADORA DE CAUDAL

### Especificación



Modelo		MSC500		MSC600	
Diámetro interior		15A	20A	20A	25A
Tam. puerto		Rc1/2	Rc3/4	Rc3/4	Rc1
Medio		Aire			
Rango de presión de funcionamiento		0~1 MPa			
Presión de prueba		1.5 MPa			
Temperatura ambiente		-5~+60°C (Sin congelación)			
Sección efectiva (mm <sup>2</sup> )	Libre circulación	116	154	164	230
	Caudal controlado	106	123	151	258
Peso		406 g	400 g	767 g	721 g

### Ejemplo de pedido

**MSC500 – 20A - G**

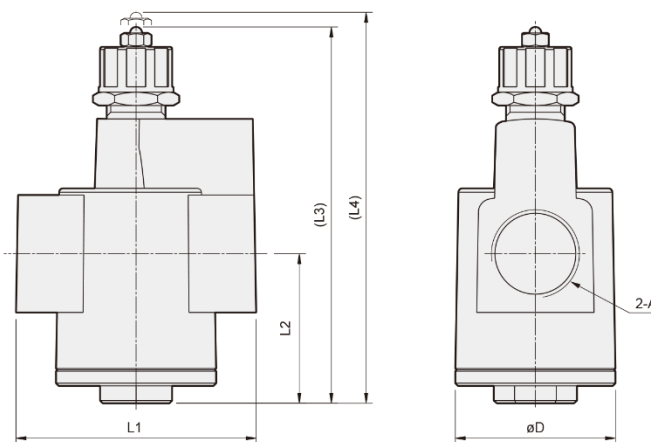
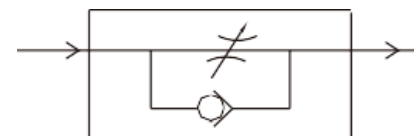
MODELO

TAM.PUERTO

15A: Rc1/2  
20A: Rc3/4  
25A: Rc1

TIPO DE ROSCA  
En blanco: Rosca Rc  
G: Rosca G  
NPT: Rosca NPT

### Símbolo



Código Modelo		A	D	L1	L2	L3	L4
MSC500	15A Rc1/2	48	74	43	105	115	
	20A Rc3/4	48	74	43	105	115	
MSC600	20A Rc3/4	60	90	56	148	158	
	25A Rc1	60	90	56	148	158	